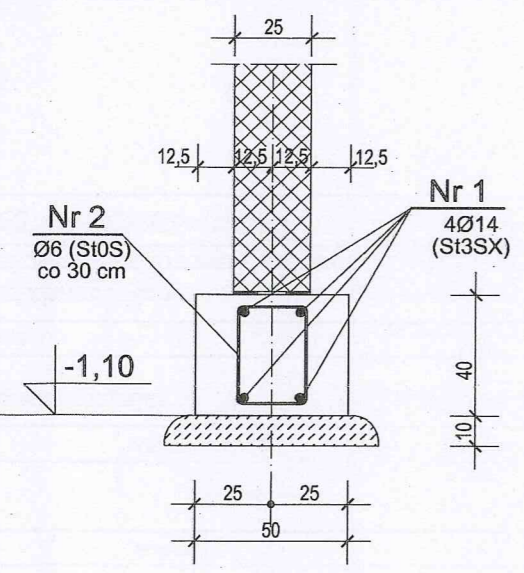


Podbeton m³ 5,68
Beton C- 6/20 m³ 18,92
Stal A-0 (St0S) kg 594,08
A-I (St3S)

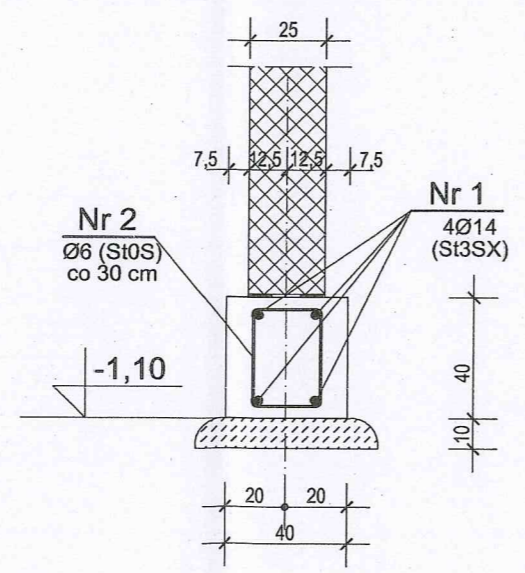
ZESTAWIENIE STALI ZBROJENIOWEJ

Nr	Ø	Długość (mb)	Ilość (szt.)	Łączna długość (mb)		
				St0S	St3SX	
1	14	103,70	4		414,80	
2	6	1,20	346	415,20		
Razem długość (mb)					415,20	414,80
Masa dla 1mb			(kg/m)	0,222	1,210	
Masa dla Ø			(kg)	92,17	501,91	
Masa ogółem			(kg)	594,08		

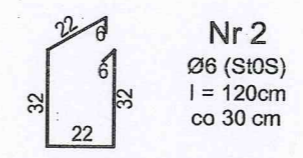
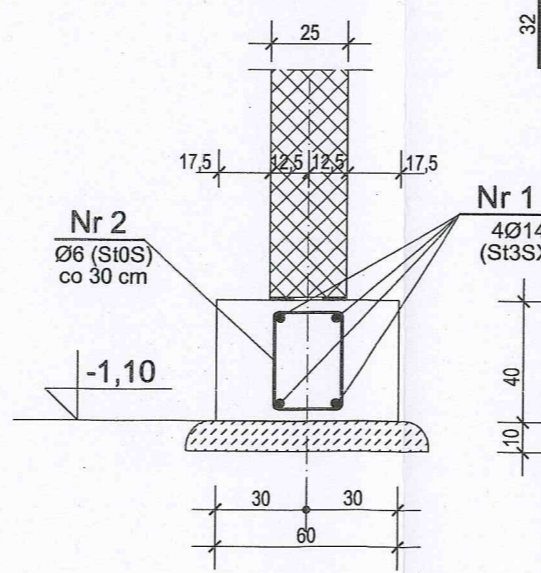
Poz. 5.1
1-1
1 : 25



Poz. 5.2
2-2
1 : 25



Poz. 5.3
3-3
1 : 25



PROCOROL Sp. j.		Janikowo, ul. Gnieźnieńska 67/69, 62-006 Kobylnica	
Umowa: 1/IN/2010		Objekt: Budowa kanalizacji sanitarnej wraz z oczyszczalnią ścieków i wymiana sieci wodociągowej w miejscowości Oksa	
Inwestor: Gmina Oksa		Branża: budowlana	
Stadium dokumentacji: projekt budowlany		Nazwa rys.: Rzut i przekroje fundamentów budynku socjalno-technicznego	
Nazwisko:		Nr uprawnień:	Podpis:
Projektował: inż. Paweł Sulkowski	GP 7342/II/68/91 UAB 8346/II/13/90		
Opracował: mgr inż. Marek Górny			
Sprawdził: mgr inż. Andrzej Matusiak	WKP/0267/POOK/11 WKP/0001/ZOOA/12		
		Skala: 1:100	Nr rys.: 5
		Data: 05.2013	