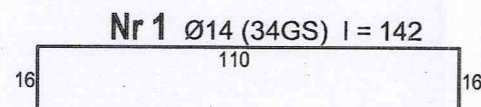
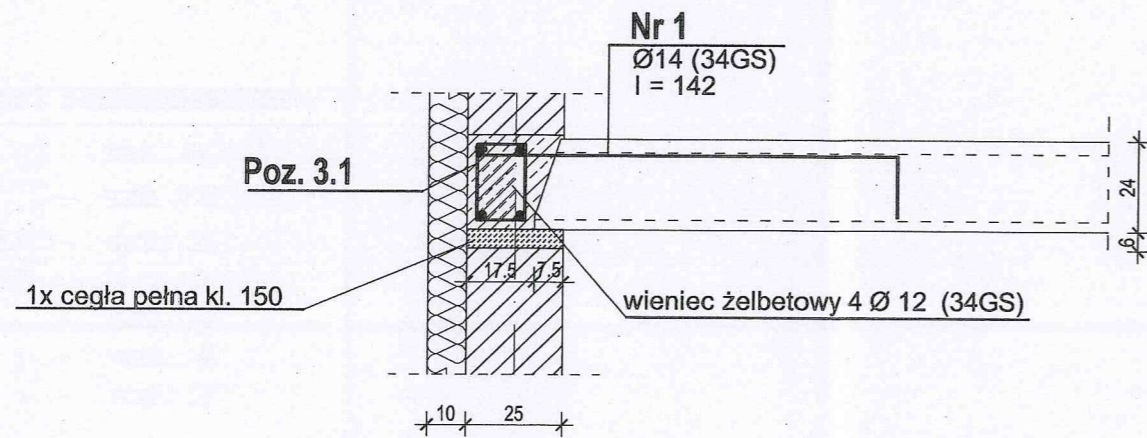


# ZBROJENIE PŁYT STROPOWYCH W PACHWINACH

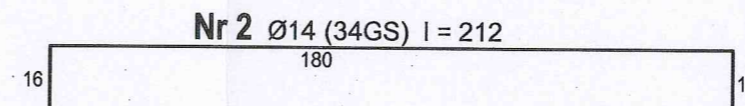
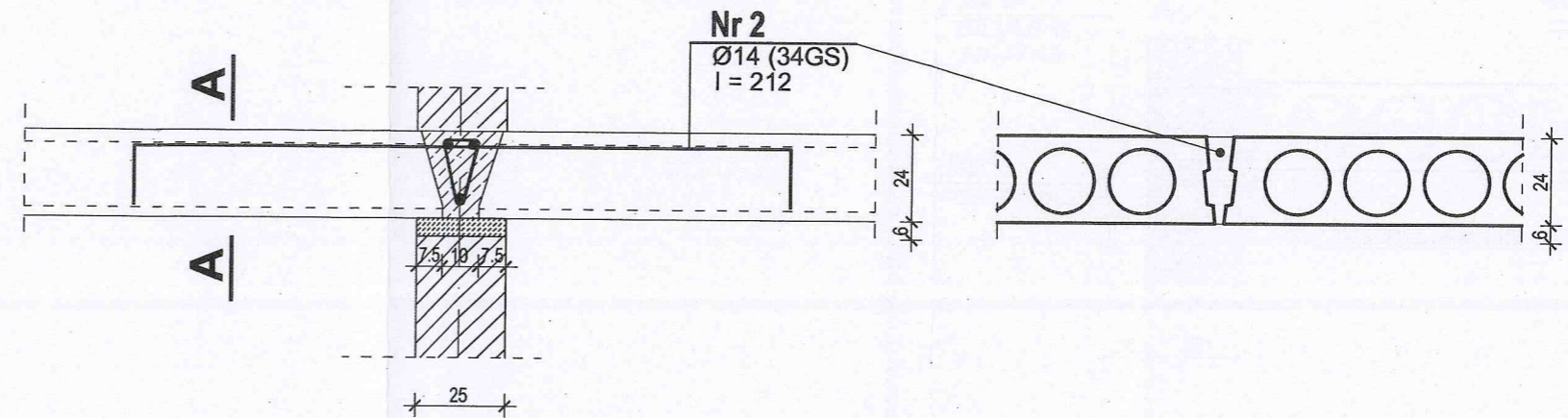
1:20

Oparcie płyt stropowych na ścianie zewnętrznej



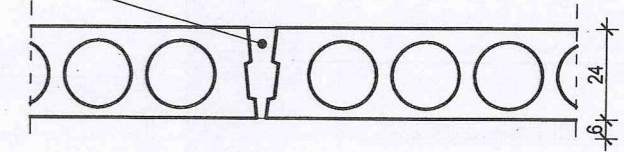
dla płyt 540

Oparcie płyt stropowych na ścianie wewnętrznej



dla płyt 450 + 450

przekrój A - A



PROCOROL Sp. j.		Janikowo, ul. Gnieźnieńska 67/69, 62-006 Kobylnica	
Umowa: 1/IN/2010	Objekt: Budowa kanalizacji sanitarnej wraz z oczyszczalnią ścieków i wymiana sieci wodociągowej w miejscowości Oksa		
Inwestor: Gmina Oksa	Branża: budowlana		
Stadium dokumentacji: projekt budowlany	Nazwa rys.: Zbrojenie płyt stropowych w pachwinach		
Nazwisko:	Nr uprawnień:	Podpis:	Skala:
Projektował: inż. Paweł Sulkowski	GP 7342/II/68/91 UAB 8346/II/43/90		1:20
Opracował: mgr inż. Marek Górny			Nr rys.:
			6.3
Sprawdził: mgr inż. Andrzej Matusiak	WKP/0267/POOK/11 WKP/0001/ZOOA/12		Data: 05.2013