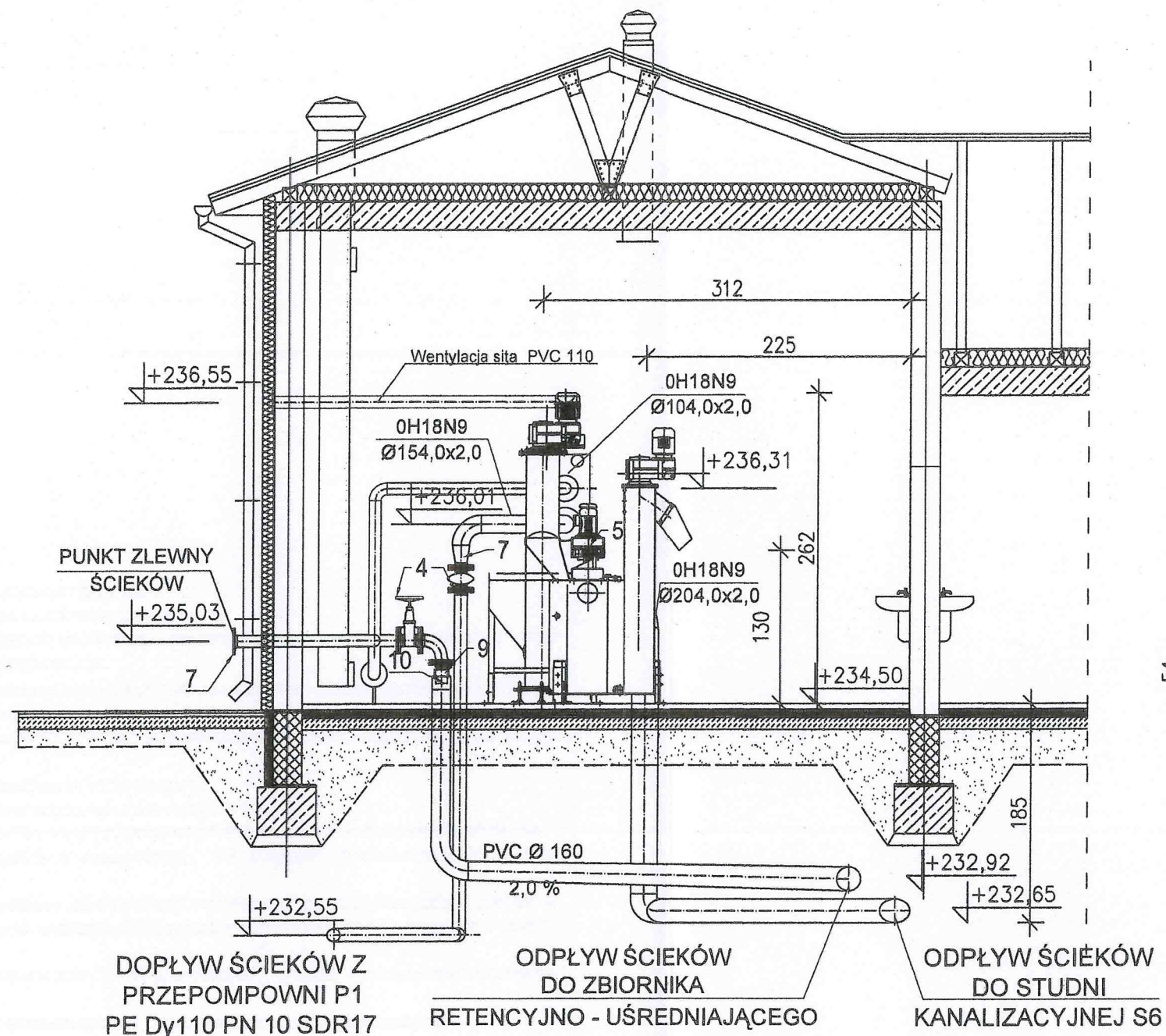
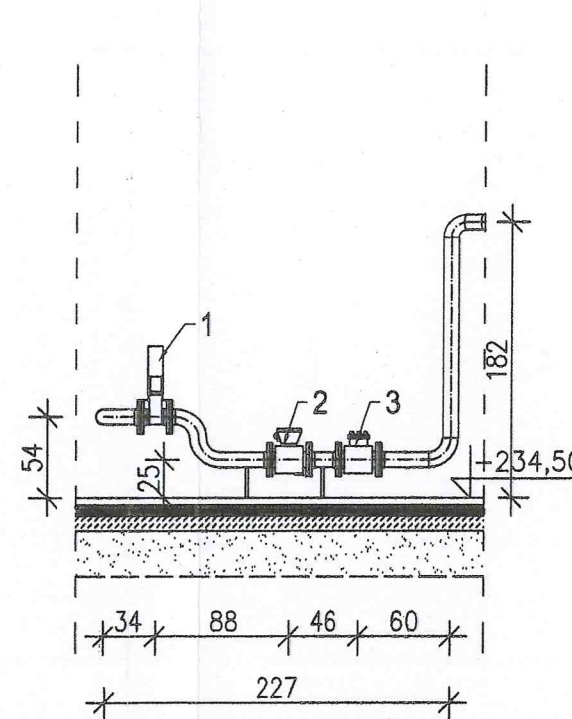


Przekrój A-A



Przekrój B-B



- | | |
|---|----------|
| 1. Zasuwa nożowa kołnierzowa DN 100 z napędem pneumatycznym | - 1 kpl. |
| 2. Przepływomierz elektromagnetyczny | - 1 kpl. |
| 3. Kolektor pomiarowy | - 1 kpl. |
| 4. Zasuwa kołnierzowa DN 100 | - 2 kpl. |
| 5. Sito-piaskownik Noggerath-Passavant typ Eco Combi 25/30 | - 1 kpl. |
| 6. Płuczka piasku typ SSW-100 | - 1 kpl. |
| 7. Redukcja symetryczna 104x2 / 154x2 0H18N9 | - 1 kpl. |
| 8. Złącze typu strażackiego | - 1 kpl. |
| 9. Króciec Fw DN150 | - 1 kpl. |
| 10. Redukcja PVC DN150/110 | - 1 kpl. |

UWAGI:

- Mocowania urządzeń w/g wytycznych dostawców.
 - Montaż rurociągów prowadzić po zainstalowaniu urządzeń.
 - Zakres rurociągów wchodzących w skład opracowania podano na rysunkach, pozostała część wchodzi w skład odrębnego opracowania.
 - Podparcie i mocowanie rurociągów wykonać przy wykorzystaniu podpór i obejm systemowych np. firmy Integra.
 - Konstrukcje i izolacje w/g opracowania konstrukcyjnego.
 - Zasilanie i sterowanie urządzeń w/g opracowania elektrycznego.
 - Przed przystąpieniem do wykonania prac budowlanych należy skorygować rzędne wysokościowe i wymiary wskazane w projekcie z rzeczywistymi. W przypadku stwierdzenia różnic należy powiadomić nadzór autorski.
 - Przed przystąpieniem do realizacji obiektu należy zweryfikować parametry techniczne przyjęte w projekcie z ofertą dostawców urządzeń. W przypadku rozbieżności należy powiadomić nadzór autorski.
 - Przed zamówieniem elementów o małej tolerancji wymiarowej sprawdzić ilość i wymiary otworów na budowie.
- Uwagi i opisy zamieszczone w części opisowej projektu są integralną częścią niniejszego opracowania

PROCOROL Sp. j. Janikowo, ul. Gnieźnińska 67/69, 62-006 Kobylnica			
Umowa nr 1/IN/2010		Temat: Projekt kanalizacji sanitarnej wraz z oczyszczalnią ścieków i wymiana sieci wodociągowej w miejscowości Oksa	
Inwestor: Gmina Oksa		Branża: technologiczna	
Stadium dokumentacji: Projekt budowlany		Nazwa rys.: Pomieszczenie sito-piaskownika (SP). Przekrój A-A i B-B.	
Nazwisko:		Nr uprawnień:	Podpis:
Projektant:	mgr inż. Tomasz Olechno	LBS/0064/PWOS/09	
Opracował:			
Sprawdzający:	dr inż. Mirosław Mąkowski	LBS/0012/POOS/06	Skala: 1:50 Nr rys.: 13 Data: 05.2013