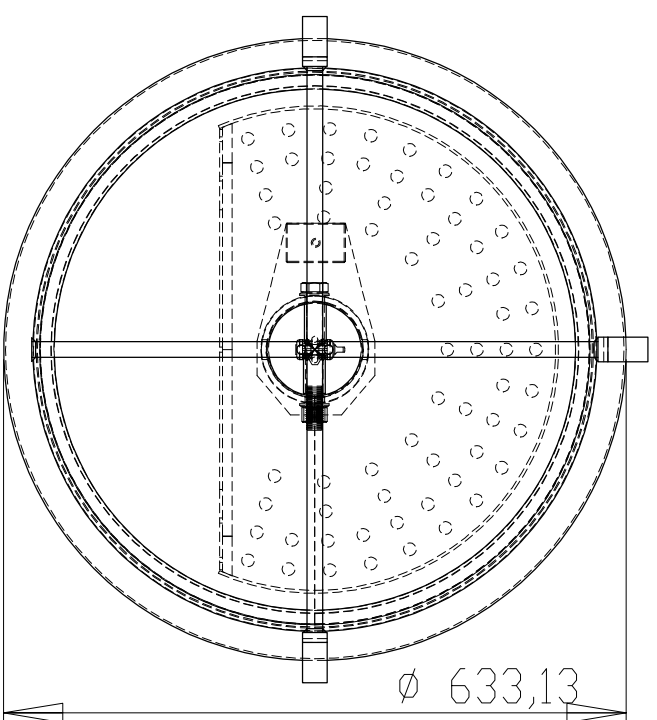


Nr części	Nazwa części	Ciezar	MATERIAŁ	Nr rysunku	ILOŚĆ
1	Krzyżak biofiltra		Stal galwanizowana	CFK-0-01	1
2	Plaszcz boczny		PE	CFK-0-02	1
3	Talerz dolny		PE	CFK-0-03	1
4	Rura		PE	CFK-0-04	1
5	Talerz górny		PE	CFK-0-05	1
6	Listwa boczna prawa		PE	CFK-0-06	1
7	Listwa boczna lewa		PE	CFK-0-07	1
8	Listwa dolna		PE	CFK-0-08	1
9	Listwa górna		PE	CFK-0-09	1
10	Kłapa dolna		PE	CFK-0-10	1
11	Pokrywa		PE	CFK-0-11	1
12	Tulejka dystansowa		Stal galwanizowana	CFK-0-12	2
13	Dłocznik		Stal galwanizowana	CFK-0-13	1
14	ISD 4014 - M16 x 140 x 44-S		Stal galwanizowana		1
15	Hexagon Nut ISD - 4034 - M16 - S		Stal galwanizowana		1
16	Washer ISD 7090 - 16		Stal galwanizowana		2
17	Dgniwo skręcane		Stal galwanizowana		1
18	Szebla		Stal galwanizowana		1



**PROCOROL Sp. j.** Janikowo, ul. Gnieźnieńska 67/69, 62-006 Kobylnica

Umowa nr 1/J/N/2010  
 Temat: Projekt kanalizacji sanitarnej wraz z oczyszczalnią ścieków i wymiana sieci wodociągowej w miejscowości Oksa

Investor: **Gmina Oksa** Branża: **sanitarna**

Stadium dokumentacji: **Projekt wykonawczy** Nazwa rys.: **Filtr do studzienki kanałiacyjnej**

Nazwisko:	Nr uprawnień:	Podpis:	Skala:
mgr inż. Paulina Wilfińska-Kalka	WKP/0289/PWOS/08		<b>1:100/1000</b>
mgr inż. Łukasz Lewiński	WKP/0382/PWOS/11		Nr rys.: <b>56</b>
mgr inż. Paweł Urbański	WKP/0371/PWOS/11		Data: 03.2014